

Un fisquito de Matemáticas

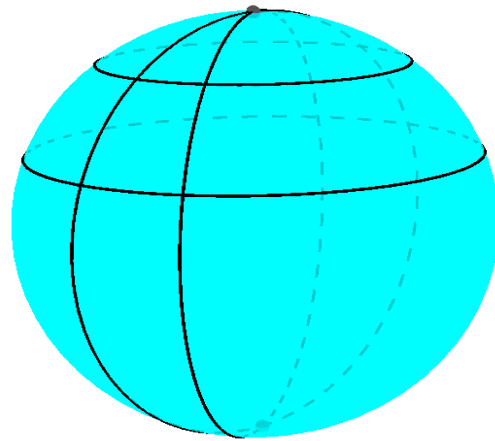
Paseos de ida y vuelta

Universidad de La Laguna

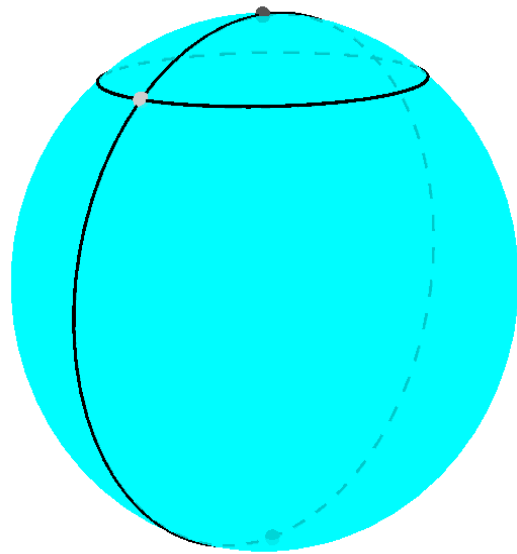
Facultad de Ciencias - Sección de
Matemática

26 de noviembre de 2015

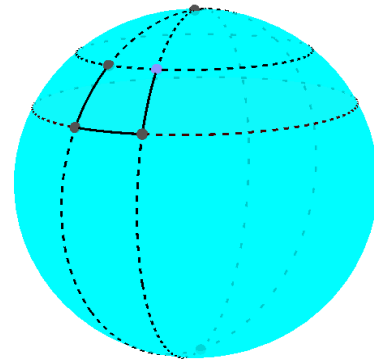
Meridianos y paralelos



Meridiano y paralelo de un punto



Los paseos que nos interesan:
1 km al sur, 1 km al este, 1 km al norte



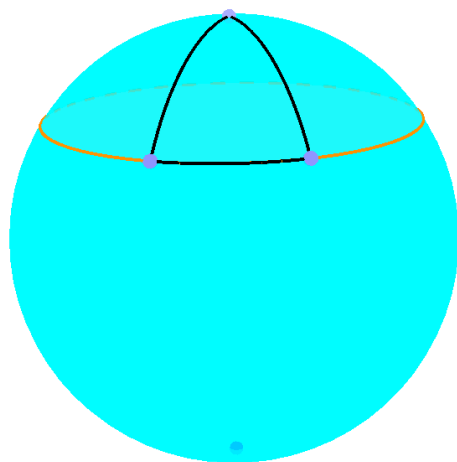
El problema: paseo de ida y vuelta

Paseo

- 1 km al sur
- 1 km al este
- 1 km al norte

Y llegar al mismo sitio

Solución: polo norte



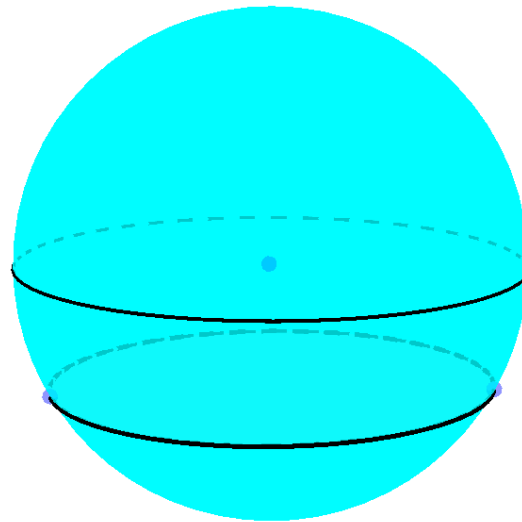
¿Hay más soluciones?

No...

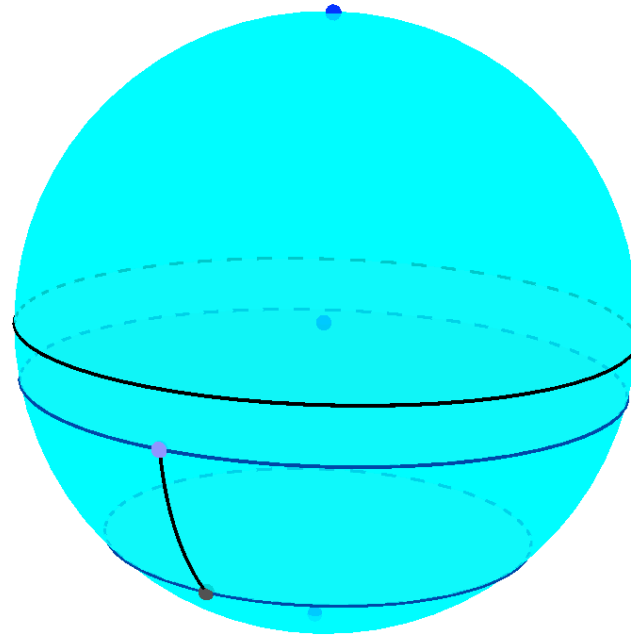
ien el hemisferio norte!

Nos vamos al hemisferio sur

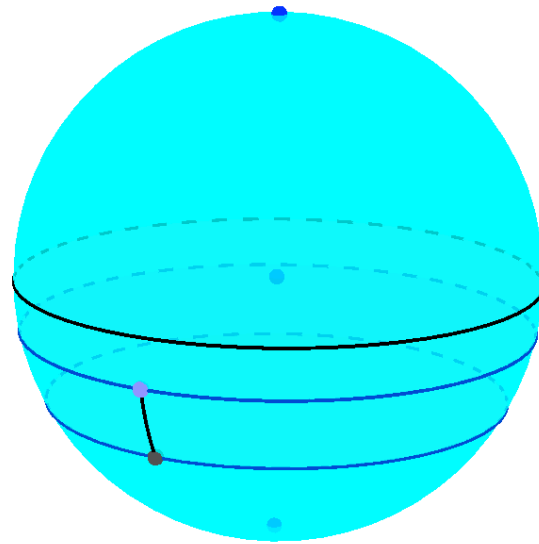
Paralelos en el hemisferio sur



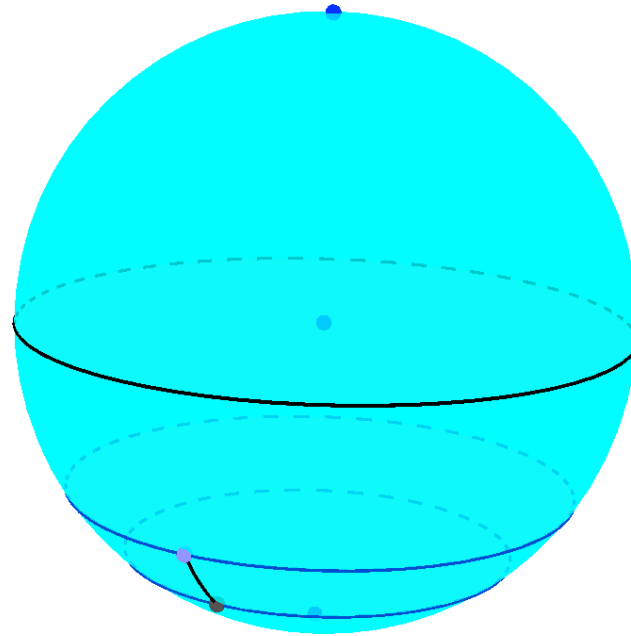
Familia de soluciones: paralelo a 1 km al norte del paralelo que mide 1 km de longitud



Familia de soluciones: paralelo a 1 km al norte
del paralelo que mide $1/2$ km de longitud



Familia de soluciones: paralelo a 1 km al norte del paralelo que mide $1/n$ km de longitud



Gracias por volver a
darme el placer de
explicar Matemáticas...

... aunque sólo haya sido
un fisquito