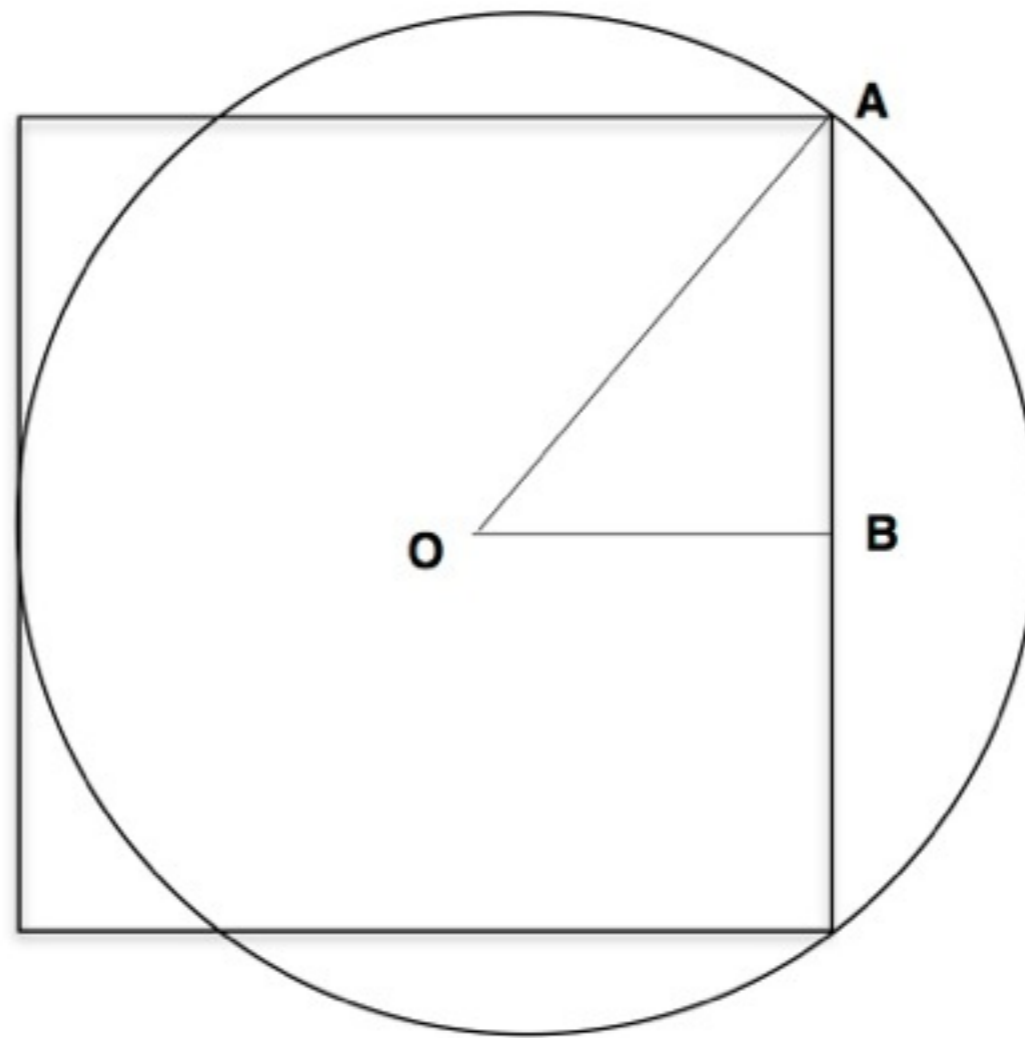
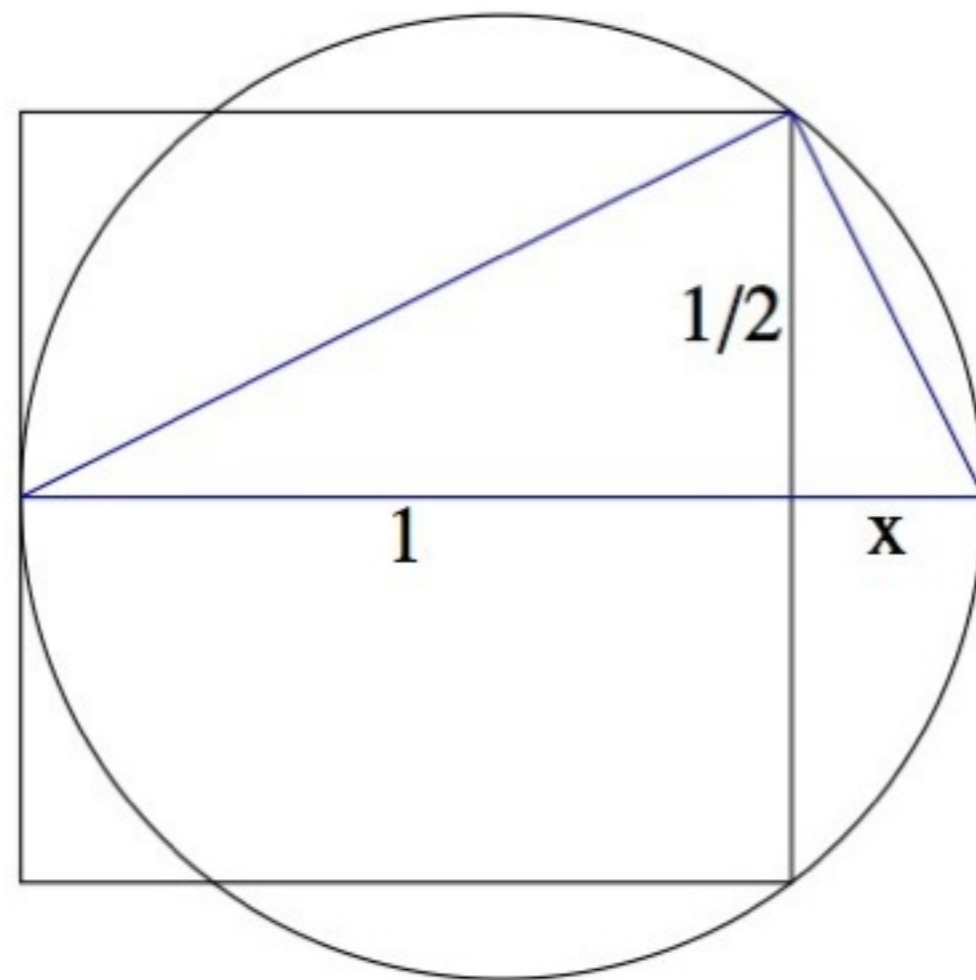


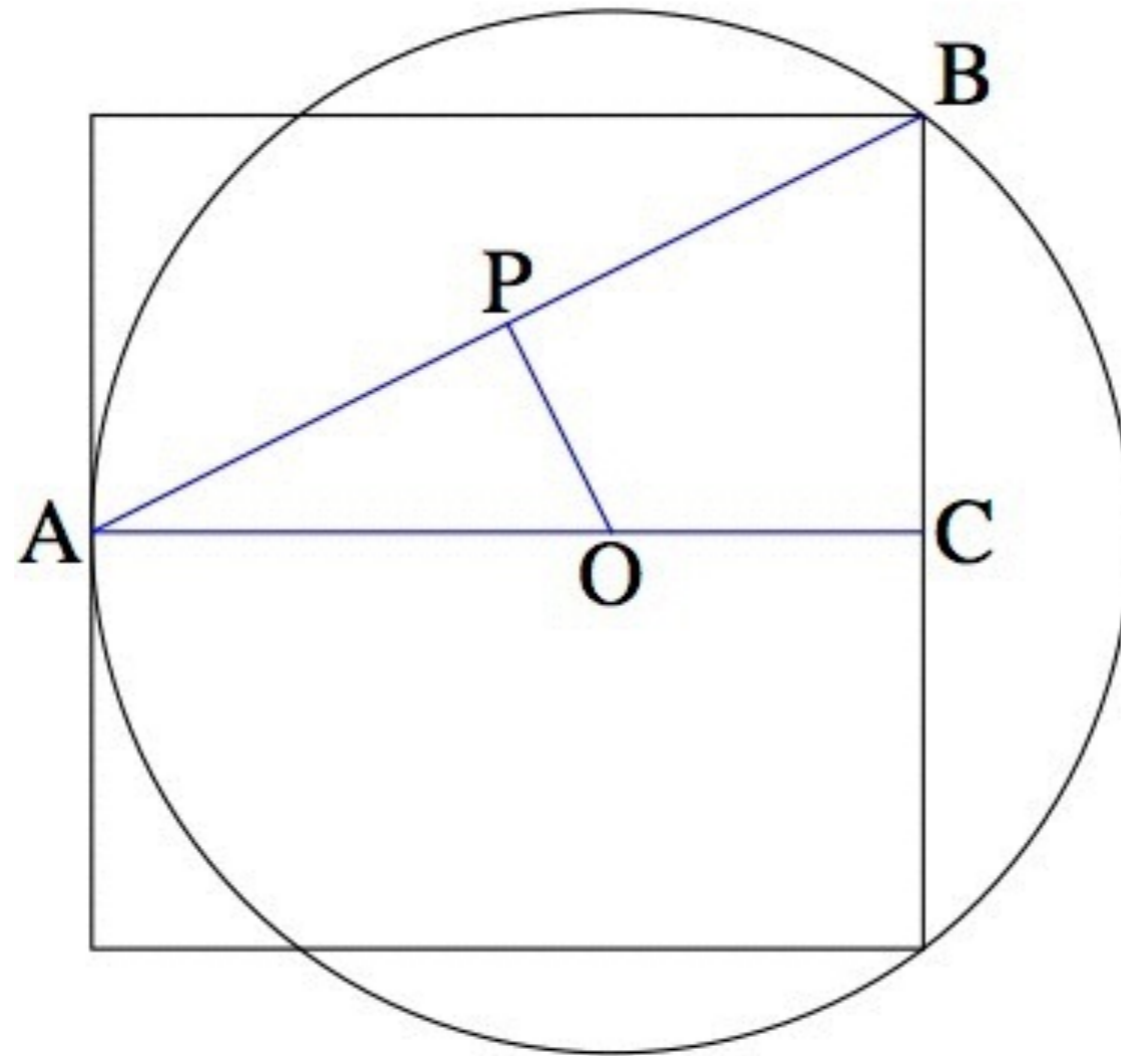
¿Es mayor la circunferencia o el perímetro del cuadrado?



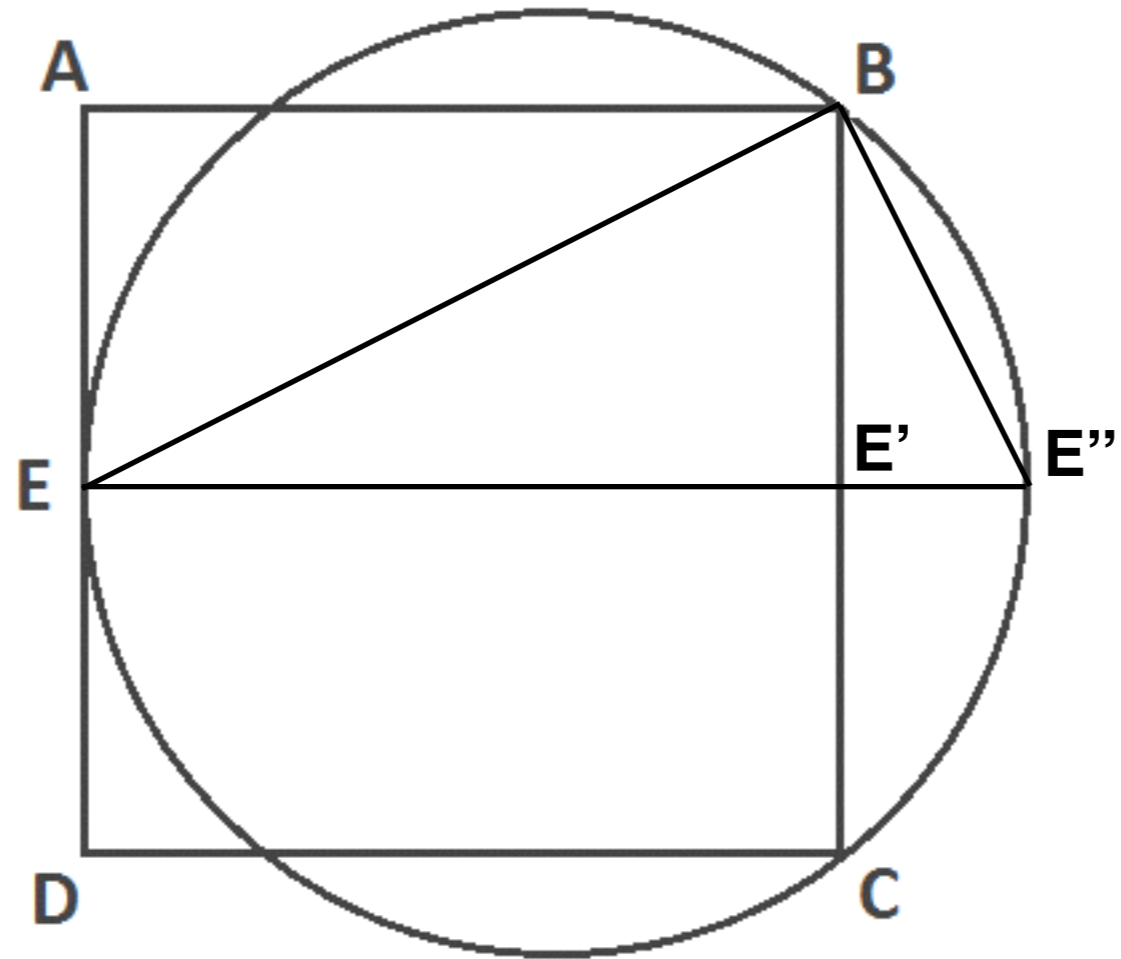
Teorema de Pitágoras



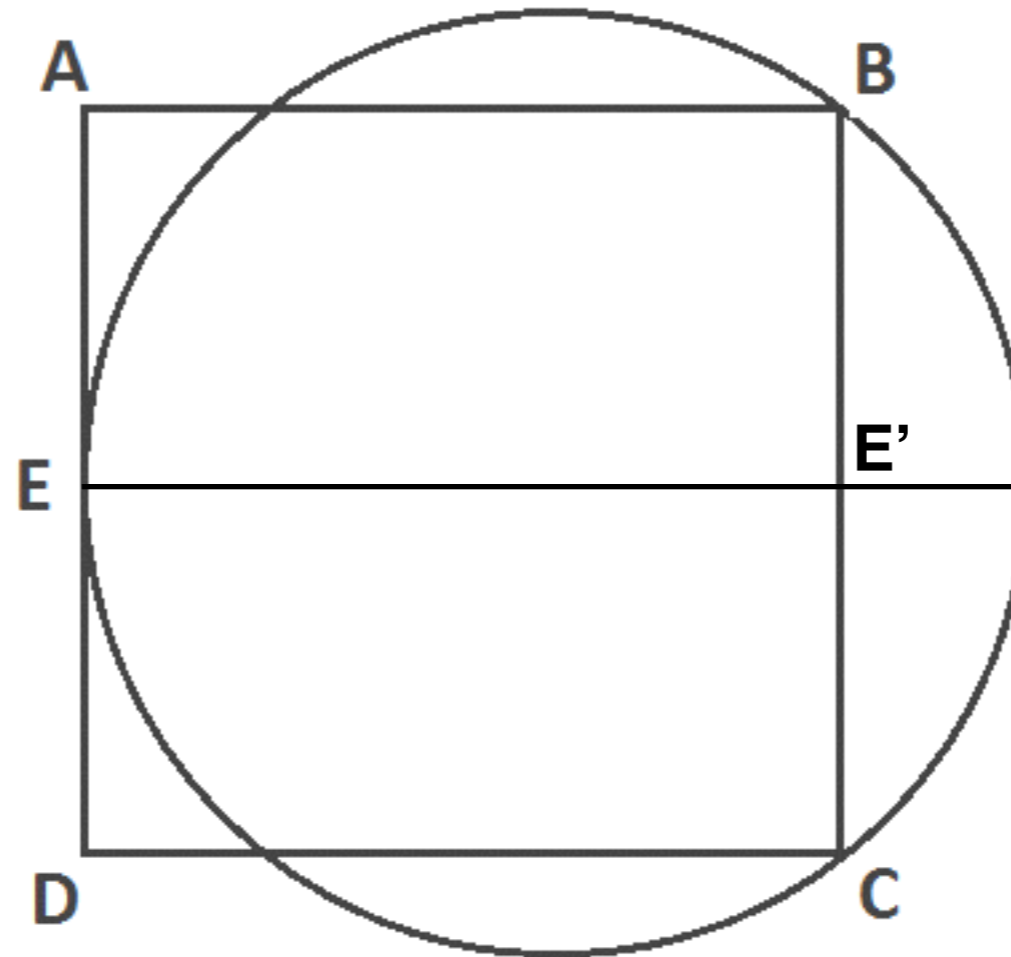
La altura es media proporcional de los segmentos en que divide a la base



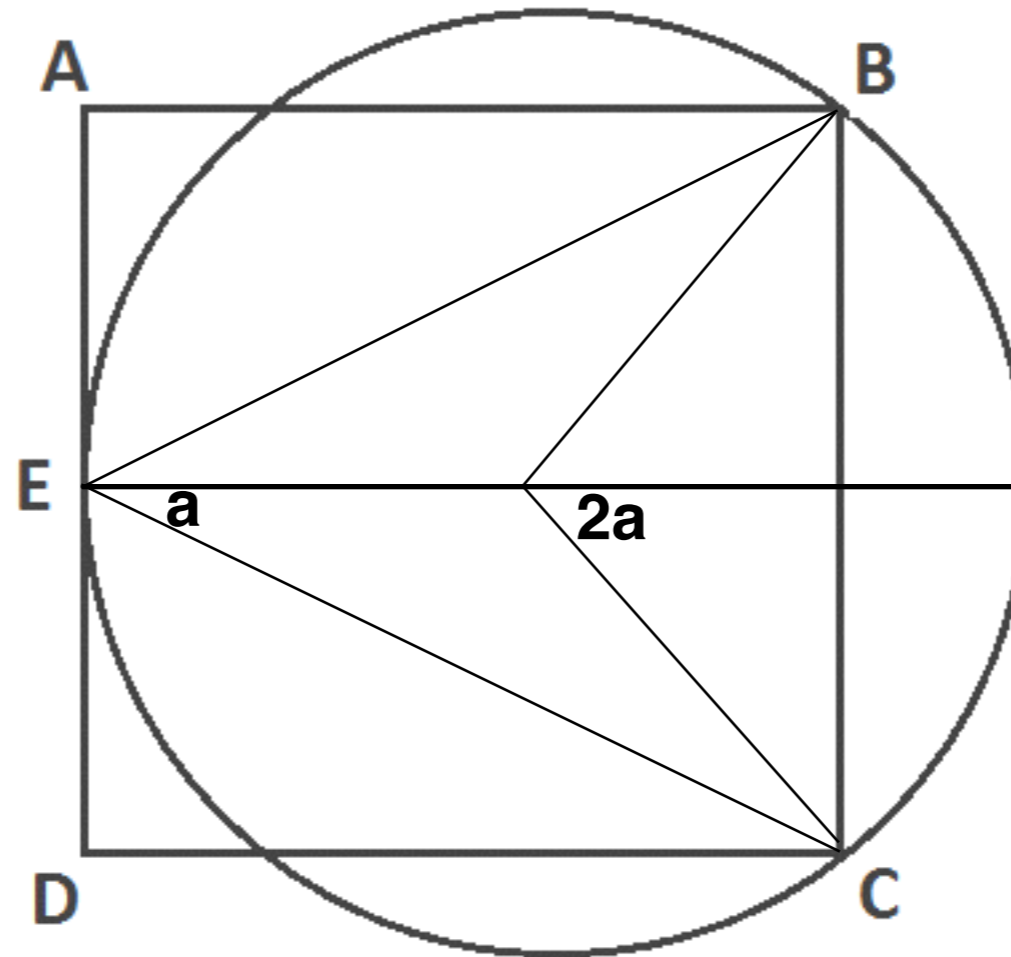
Semejanza de triángulos: AOP y ABC



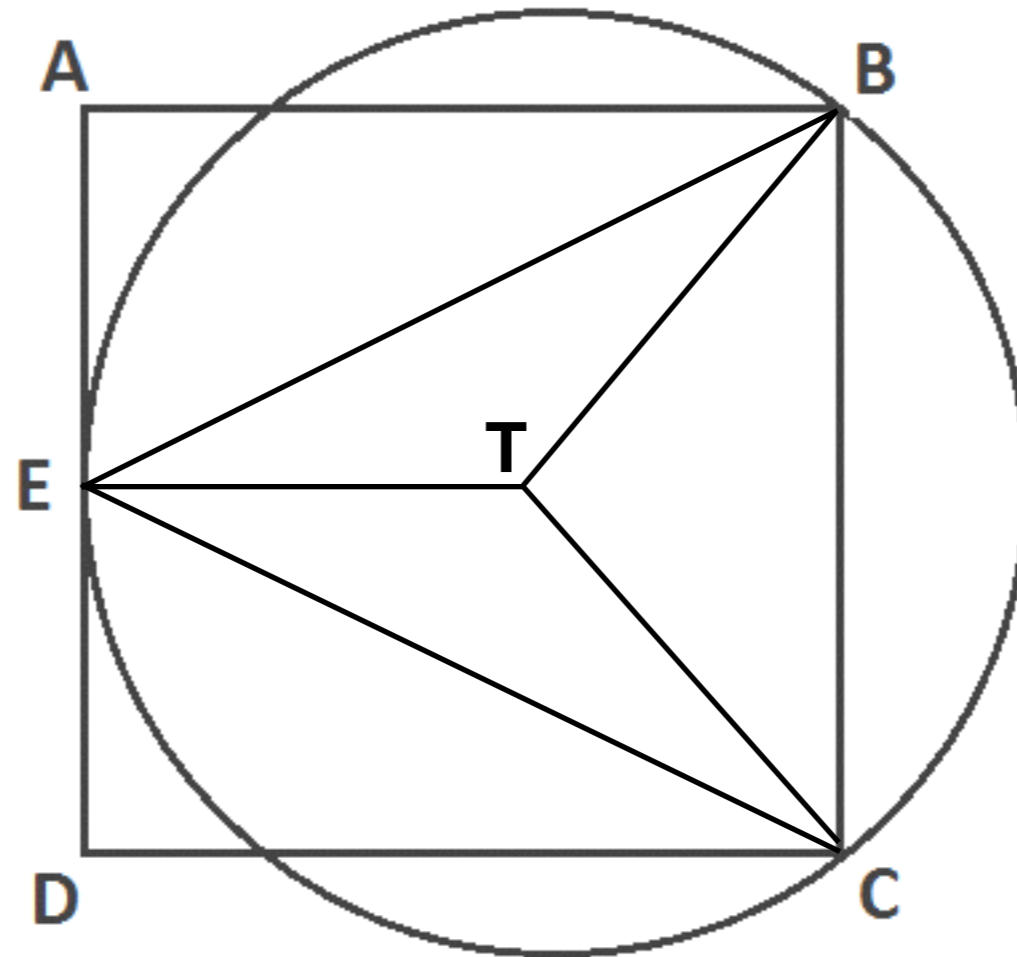
Semejanza de triángulos: BEE' y $E''BE'$



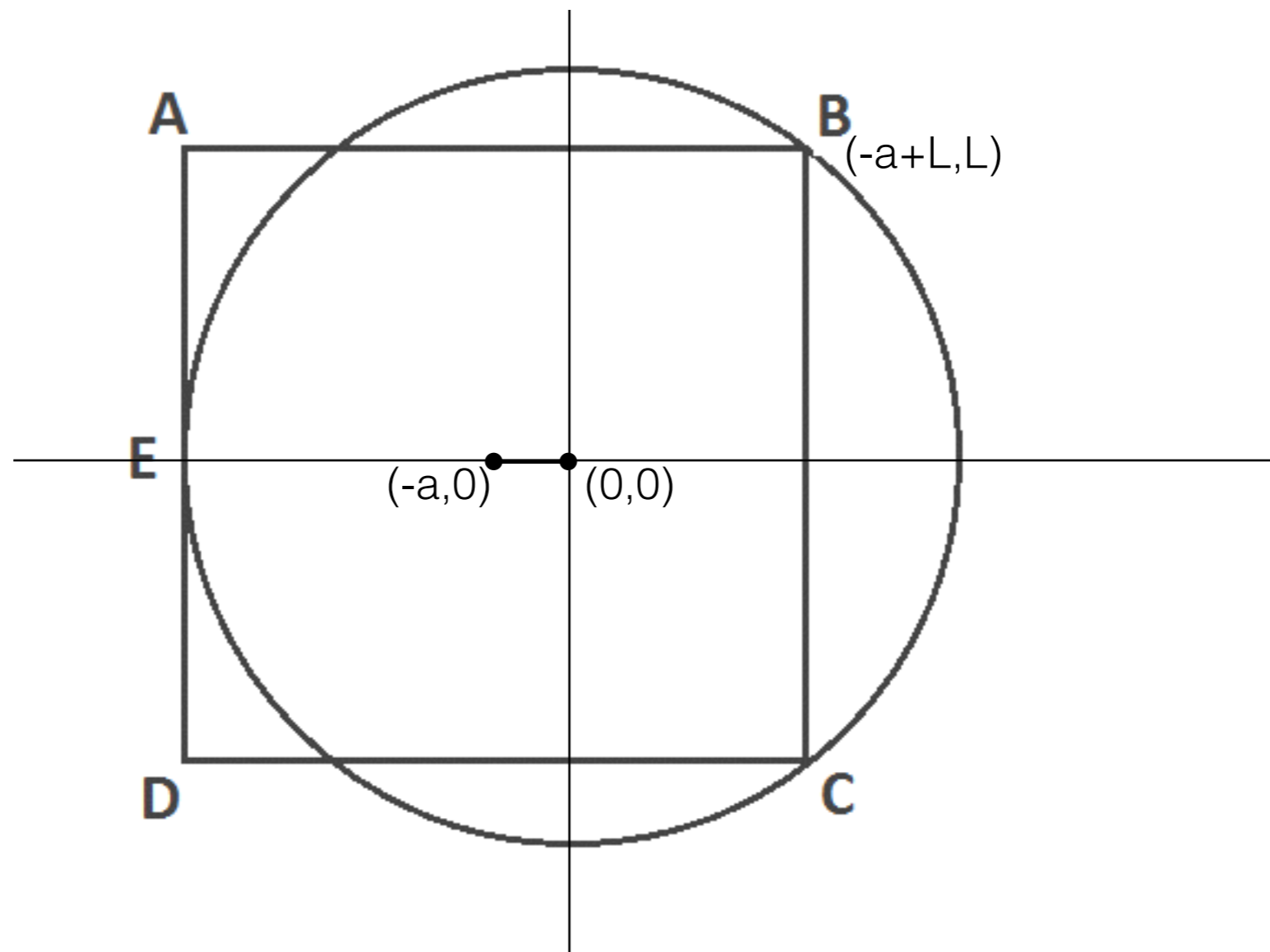
Potencia de un punto respecto a un círculo



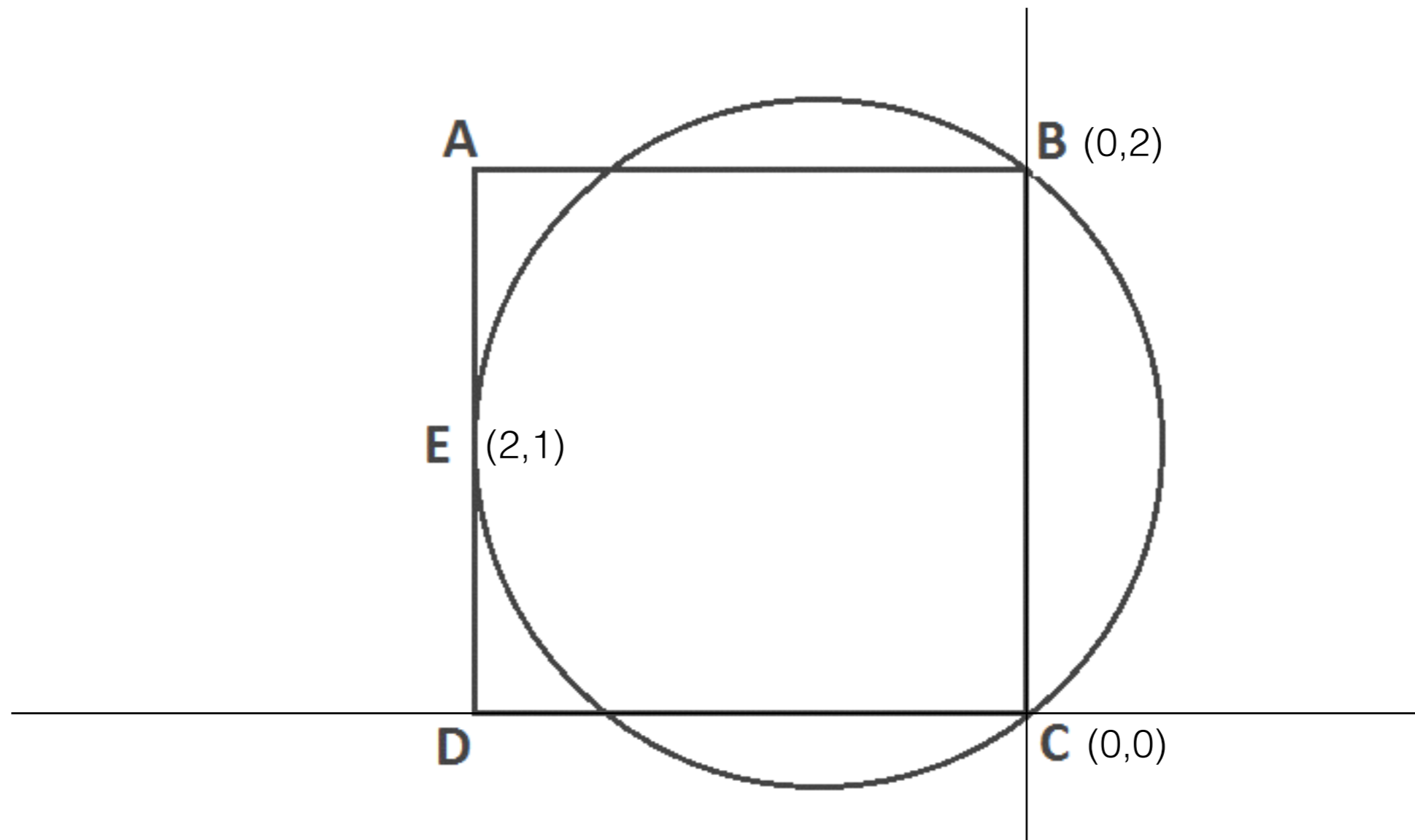
La fórmula secreta del seno del ángulo doble



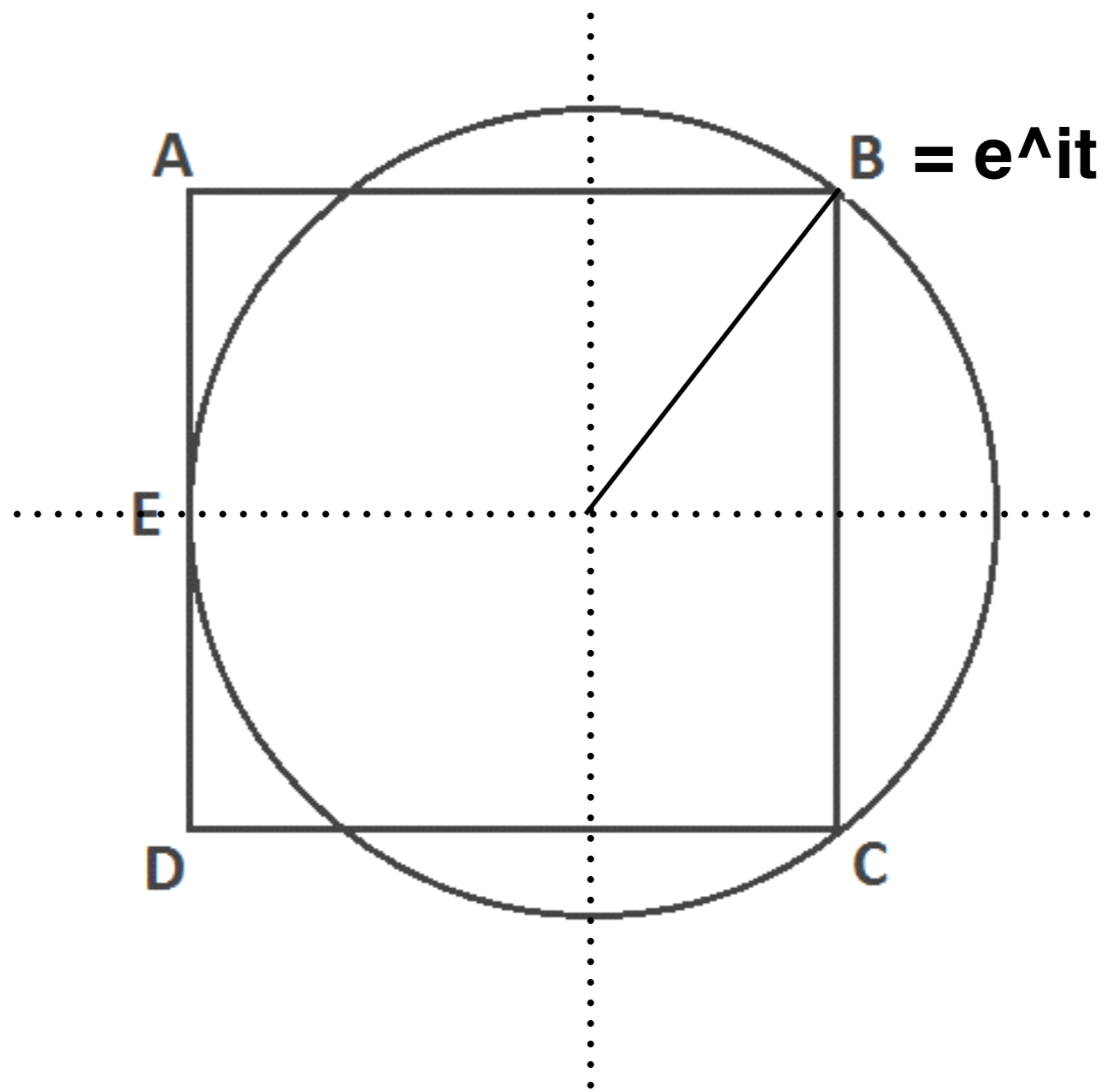
Tres triángulos en uno



Coordenadas cartesianas y la ecuación de la circunferencia



La ecuación de una circunferencia que pasa por tres puntos



Decoración compleja

en todos los casos, todo se reduce a la cota

$$3'2 > \pi$$

¿se puede hacer sin esta cota?

